

VALVOLE DI DISTRIBUZIONE DISTRIBUTION VALVES VÁLVULAS DE DISTRIBUCIÓN

V200

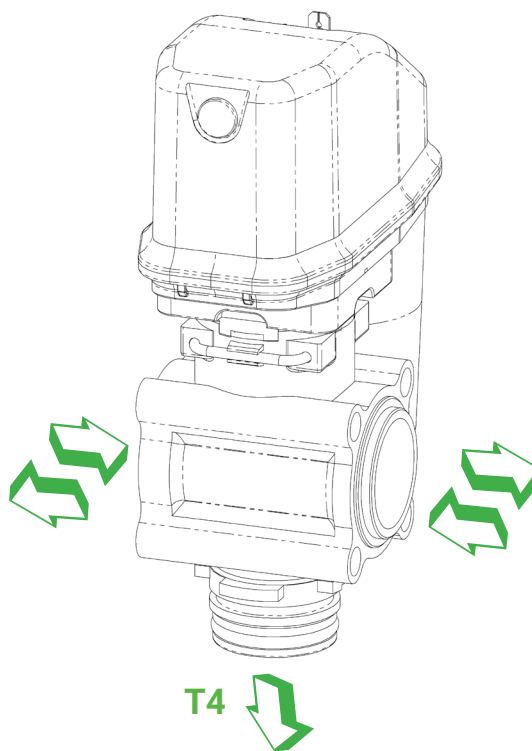
VALVOLA DI REGOLAZIONE PROPORZIONALE A 3 VIE AD AZIONAMENTO ELETTRICO 12Vcc.
3 WAYS PROPORTIONAL CONTROL VALVE WITH 12VCC ELECTRIC OPERATION.
VÁLVULA DE REGULACIÓN PROPORCIONAL DE 3 VÍAS DE ACCIONAMIENTO ELÉCTRICO 12 Vcc.





Corpo in nylon, OR in Viton e perno in acciaio inox AISI 316. Flange intercambiabili in nylon con diversi attacchi e misure. Pressione massima di esercizio 20bar – 290PSI, portata fino a 200 lt/min. Tempo di chiusura 8-14 secondi, assorbimento nominale 0,2 Amp. Valori ottenuti con raccordo in entrata Ø 25mm e raccordo in uscita Ø30mm.

Nylon body, Viton OR and AISI 316 stainless pin. Nylon interchangeable flanges with various connections and sizes available. Maximum operating pressure 20bar – 290PSI with flowrate up to 200 lt/min. 8-14 seconds closing time, 0,2 Amp nominal absorption. Values obtained with inlet connection Ø25mm and outlet connection Ø30mm.

Cuerpo en Nylon ,junta tórica de Vitón y pasador en aisi 316 ,. Bridas intercambiables de nailon con varias conexiones y medidas, presión máxima de trabajo 20bar – 290PSI. Capacidad de hasta 200 l/min, tiempo de cierre 8-14 segundo, absorción nominal 0,2 Amp. Valores obtenidos con conexión de entrada Ø25mm y conexión de salida Ø30mm.

Funzionamento a 2 fili
2 wire operation
Funcionamiento con 2 cables



	COD.	Ø	T (sec.)
	P1002295	15	7
	P1002295.1	17,5	7
	P1002295.4	25	7
	P1002295.3	25	14

COD.
82726399 – 1 mt.

Cavo e spina DIN a 3 fili
3 wires DIN cable and plug
Cable y toma DIN a 3 hilos